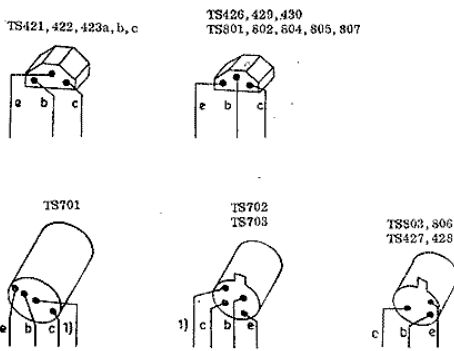
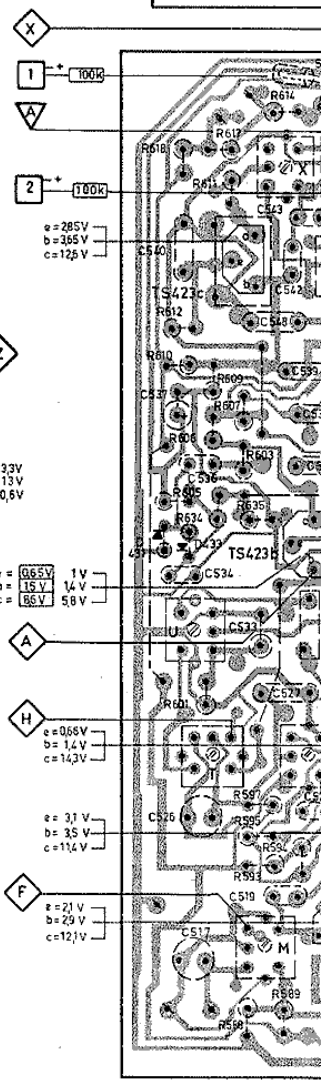
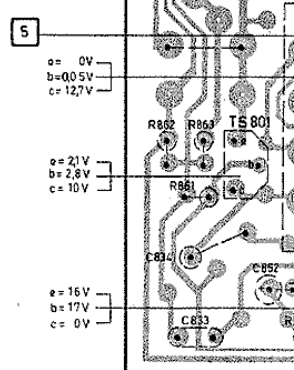
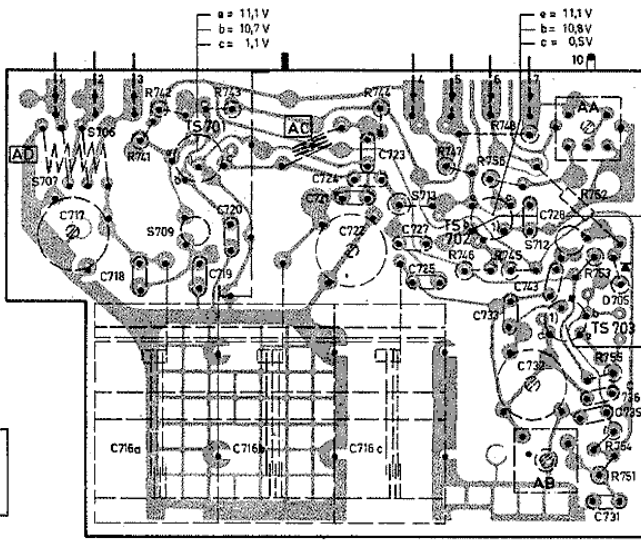
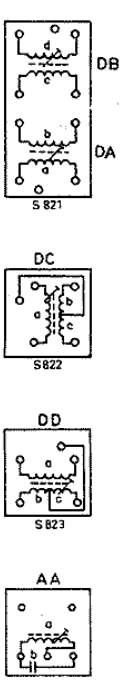
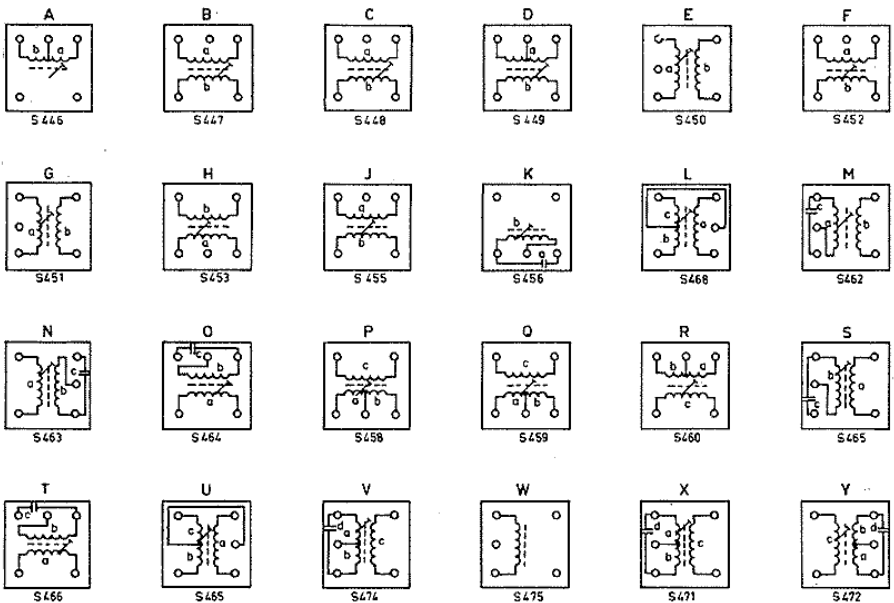


S	AD	707, 706	709	AC	713	712 AB AA	U	T	M X, 4
C					723, 727	728	735	736	540, 517, 534, 533, 834, 833, 518, 543, 535, 532, 852, 8
C		717, 716a, 718	719, 720, 716b	722, 721, 724, 716c	725	733, 732, 743	731		537, 526, 535, 519, 542, 548, 521, 539, 523, 564, 518, 5
R		741, 742, 743			744	747, 756, 748	752, 753, 755		610, 605, 634, 861, 863, 609, 595, 635, 614, 9
R						746, 745	754, 751		618, 612, 601, 606, 611, 617, 588, 607, 593, 597, 603, 5



S
 a = 0V
 b = 0.5V
 c = 12.7V

e = 21V
 b = 2.8V
 c = 10V

e = 16V
 b = 17V
 c = 0V

X
 1 + 100K
 A

2 + 100K
 e = 28.5V
 b = 26.5V
 c = 12.5V

Z
 e = 13.3V
 b = 13V
 c = 0.6V

A
 e = 0.65V
 b = 1.5V
 c = 0.6V

H
 e = 0.66V
 b = 1.4V
 c = 14.3V

F
 e = 31V
 b = 3.5V
 c = 11.4V

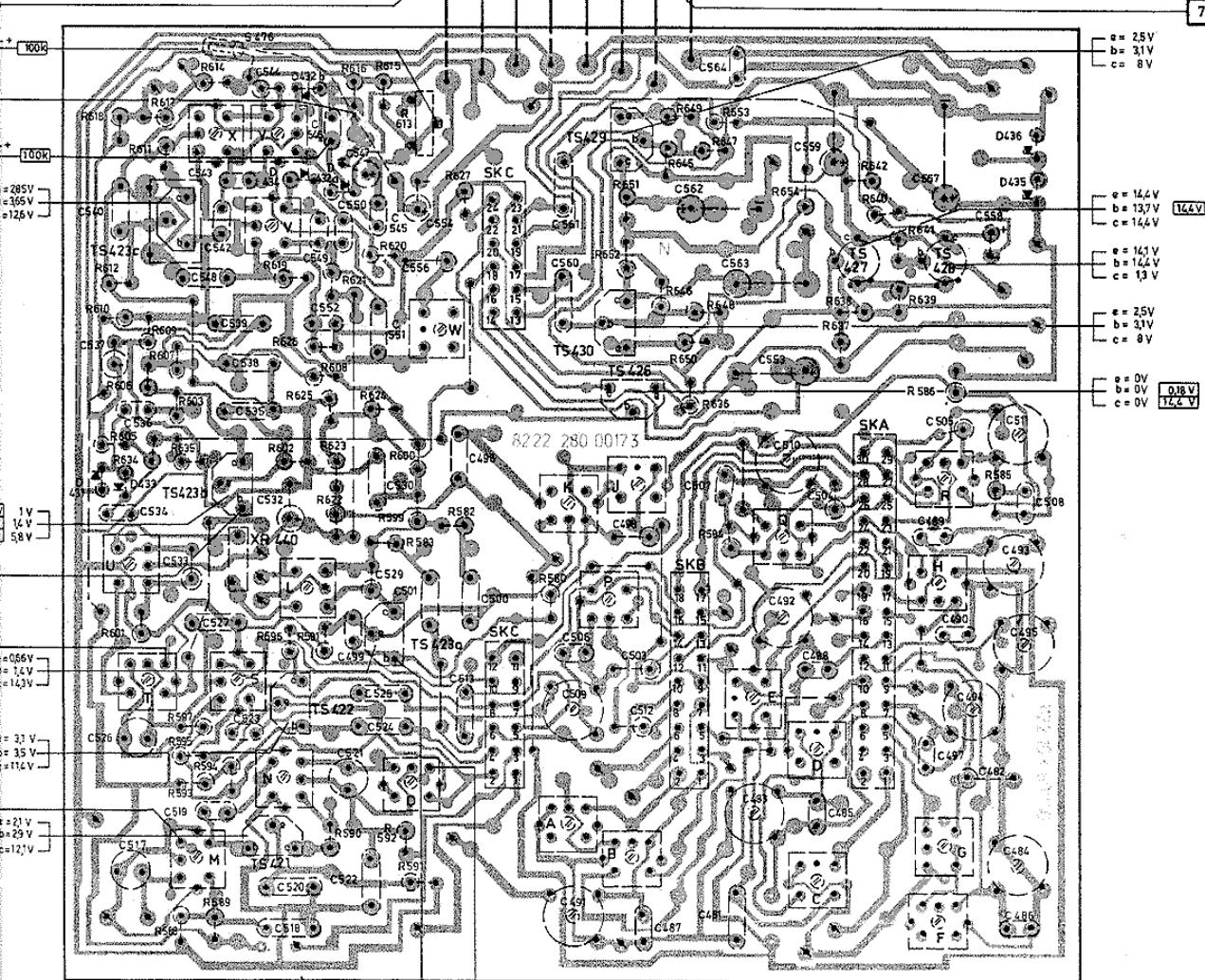
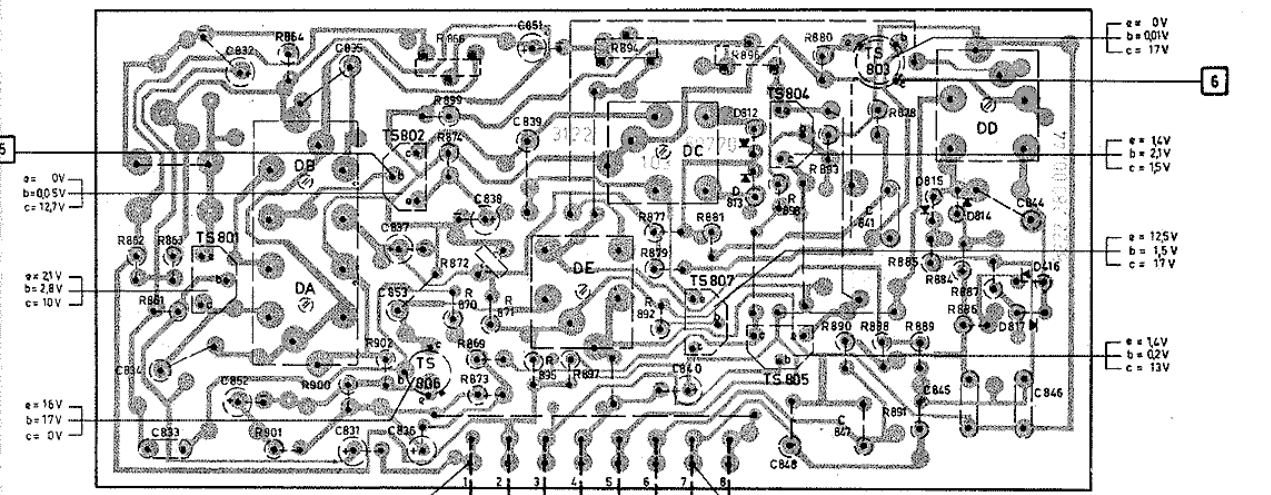
e = 0.65V
 b = 1.5V
 c = 0.6V

A
 e = 1V
 b = 1.4V
 c = 5.8V

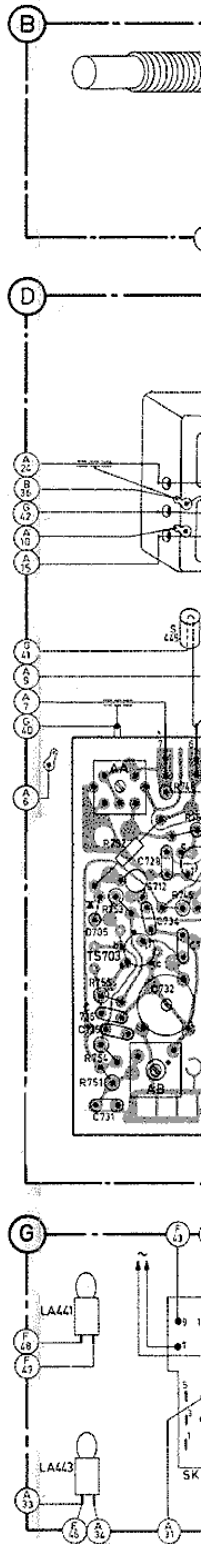
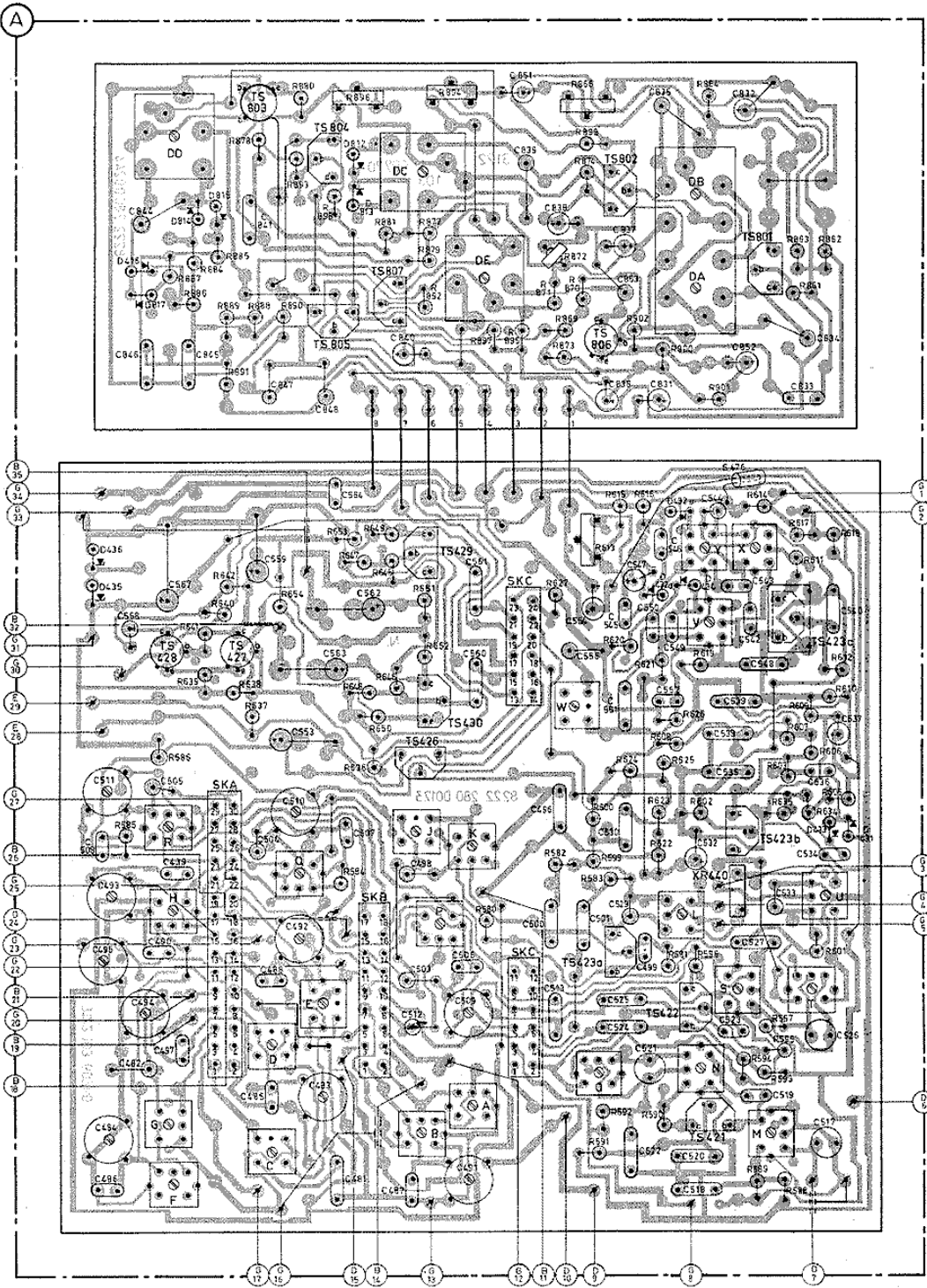
H
 e = 0.66V
 b = 1.4V
 c = 14.3V

F
 e = 21V
 b = 2.9V
 c = 12.1V

U	T	M.X.476	S.V.Y.D.A	N.J.D.B	O.W.	O.E.	A.K.P.B.J.	D.C.	E.Q.C.D.	D.D.	F.G.H.R.	S																																
540517534533	834837538543	535532852872	546550831	499815853	52558387545554	838496839881	561	560509	498	487	840	562	564	563	848	553	847	559	841	845	5619054	89844	494	846	484	493	511																	
53752653619342	548521539523	544518	520549	552521	522547	529524	530	501	551	556	513	500	506	491	503	512	507	481	483	482	510	488	504	485	497	490	482	568	486	496	508													
610	605	634	861	863	609	595	635	614	901	854	602	500	616	606	902	616	615	899	613	866	869	874	895	897	894	892	879	877	649	648	881	647	886	898	893	880	890	888	878	891	889	884	887	586
618	612	601	606	611	611	598	617	593	597	603	589	594	596	619	626	590	592	599	600	593	582	627	580	652	651	646	645	650	636	584	653	554	637	638	642	640	639	640	585					



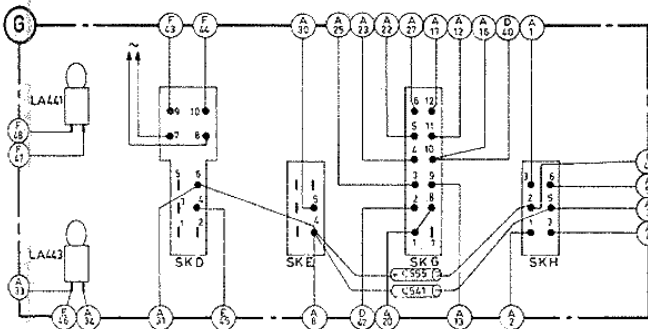
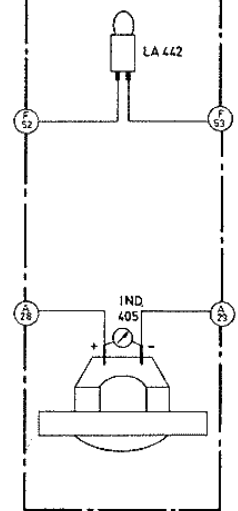
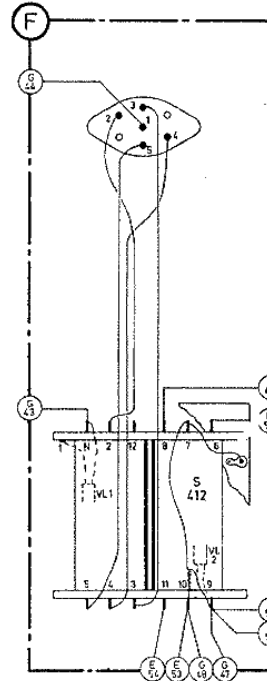
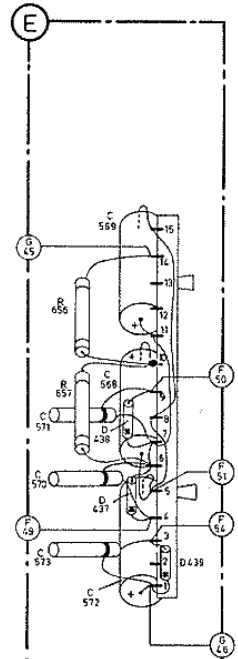
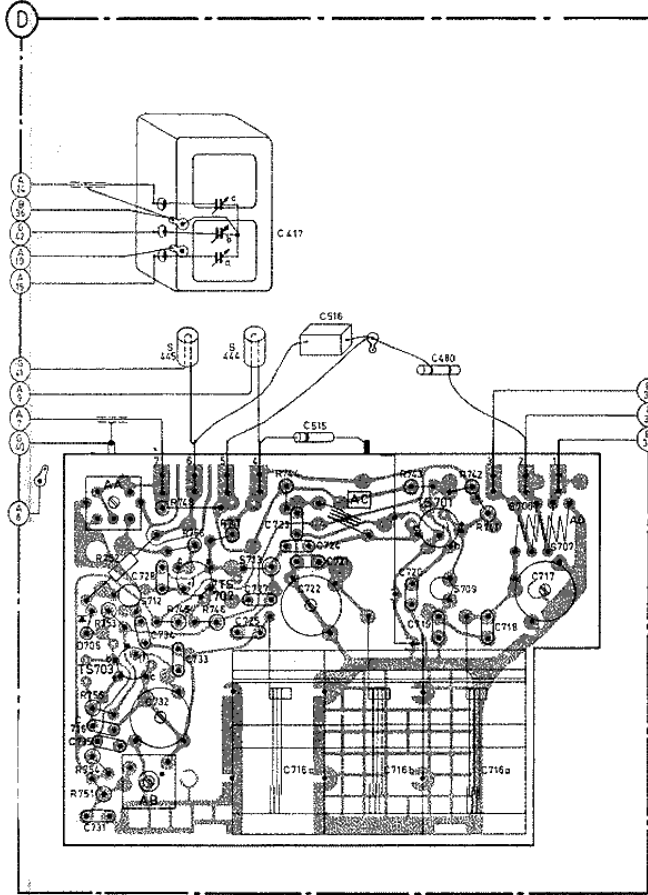
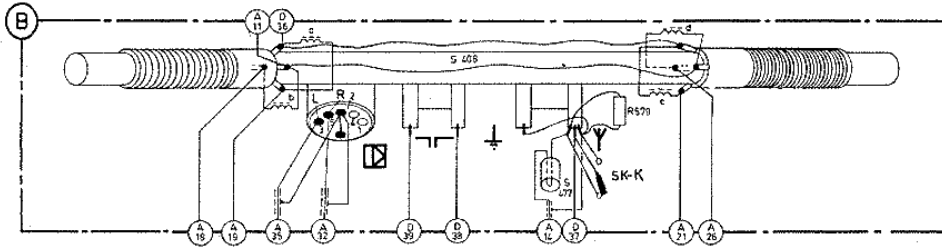
	RHGF	DD	DC	DE	DC	JBP	KA	DE	W	O	LN	DA	V	S	T	BY	M	DR	I	U	AA	AB	712	
C	571	583	451	452	453	454	455	456	543	544	545	546	547	548	549	550	551	552	553	554	555	556	557	558
C	559	560	561	562	563	564	565	566	567	568	569	570	571	572	573	574	575	576	577	578	579	580	581	582
C	583	584	585	586	587	588	589	590	591	592	593	594	595	596	597	598	599	600	601	602	603	604	605	606
R	585	586	587	588	589	590	591	592	593	594	595	596	597	598	599	600	601	602	603	604	605	606	607	608
R	595	596	597	598	599	600	601	602	603	604	605	606	607	608	609	610	611	612	613	614	615	616	617	618



Pas de commutateur de tension sur le 22RH691/16.
Für 22RH691/16 kein Spannungsumschalter.

- Wiring example Wire **B 35** (mentioned under unit A) leads to unit B, and is then referred to as **A 35** Kopplin
- Voorbeeld bedrading Draad **B 35** (genoemd bij unit A) gaat naar unit B, en is daar **A 35** genoemd. Lednin
- Exemple de câblage: Le fil **B 35** (mentionné sous bloc A) va vers le bloc B, ou il est numéroté **A 35** Eksem
- Verdrahtungsbeispiel: Draht **B 35** (bei Einheit A genannt) führt nach Einheit B, und ist dort **A 35** nummeriert. Langoi
- Esempio di cablaggio Il filo **B 35** (di cui al blocco A) va verso blocco B, dovè marcato con **A 35**

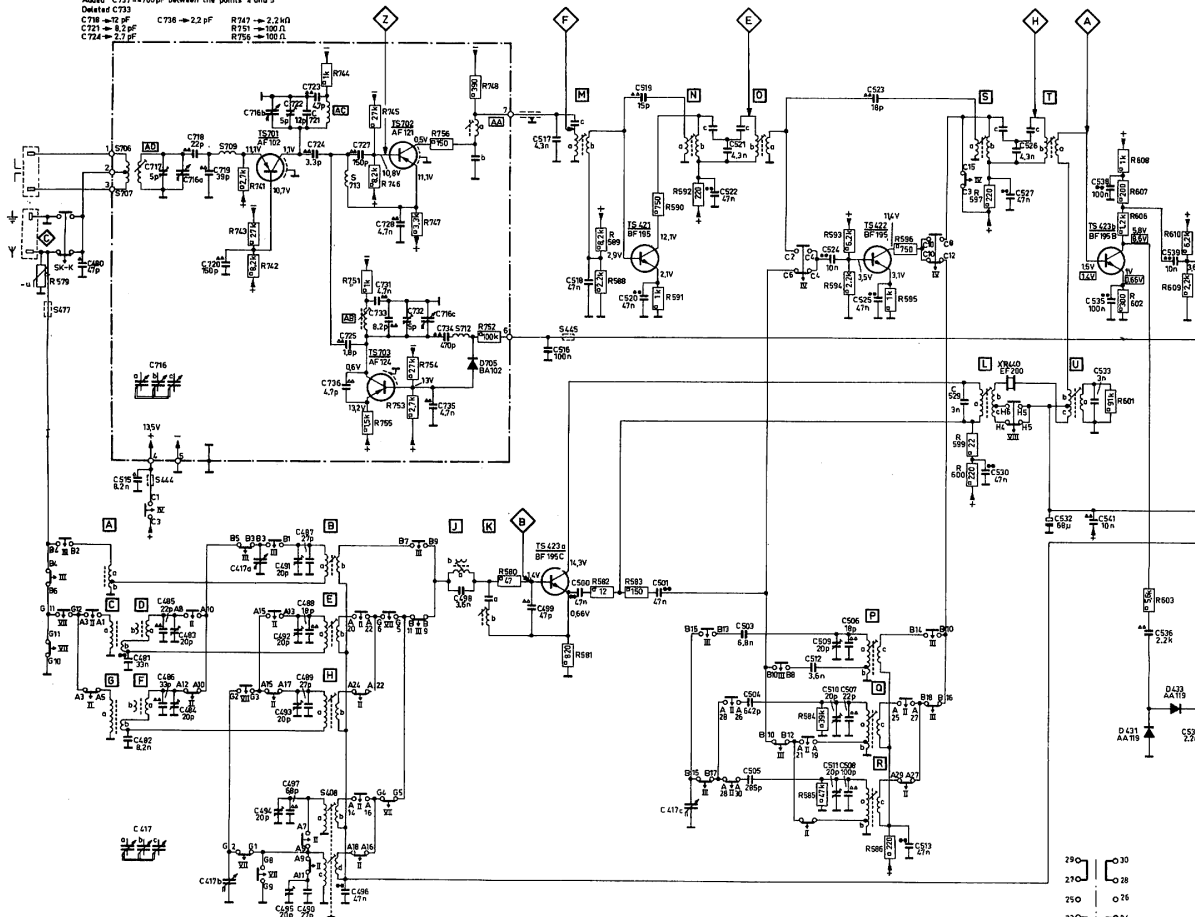
AA AB 712	445 713 444	AC	408 709	705 477 707 AD	412	S
736 735	728	727	723 2170 b,c	516 515		571 573 559
731	732 722 723	725	716c 720 719	718 716a 717		570 572 566
755 753 752	748 756 747	744	743	742 741	570	656
751 754	745 756					657



TRA 3634



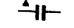
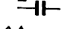


- Kopplingsexemple: Ledning **B**₃₅ (nämnd under enhet A) leder till enhet B, och är där betecknad **A**₃₅
 Ledningsexempel: Ledning **B**₃₅ (nævnt under enhet A) fører til enhed B, hvor den er angivet som **A**₃₅
 Eksempel på ledningsføring: Ledning **B**₃₅ (se under enhet A) fører til enhet B, og er her betegnet med **A**₃₅
 Langoitus esimerkki: Johdin **B**₃₅ (mainittu yksikössä A) johtaa yksiköön B, ja nimetään siten **A**₃₅

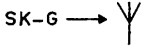
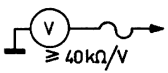
S	477	A	C	G	D	F	444	706	707	AD	709	B	E	AC	H	408	713	AB	J	712	K	AA	445	M	N	O	P	OR	S	L	T	U																															
C	515	480	481	482	483	484	717	697	716	696	719	720	476	716a	487	497	721	723	727	728	732	738	716c	498	499	516	576	518	520	501	477c	522	521	503	504	505	524	506	512	523	525	513	529	530	527	526	532	541	533	538	535	536	538	534	536								
R	579						341	742	743			744	751	758	745	743	745	753	747	754	755	748	752	580		581	589	588	582	583	580	581	592											58c	586	593	584	585	586	585	599	600	597			607	605	607	608	622	603	610	609



- CIRCUIT DIAGRAM HAS BEEN DRAWN IN POSITION LW.

Pas de commutateur de tension sur le 22RH691/16.
Für 22RH691/16 kein Spannungsumschalter.

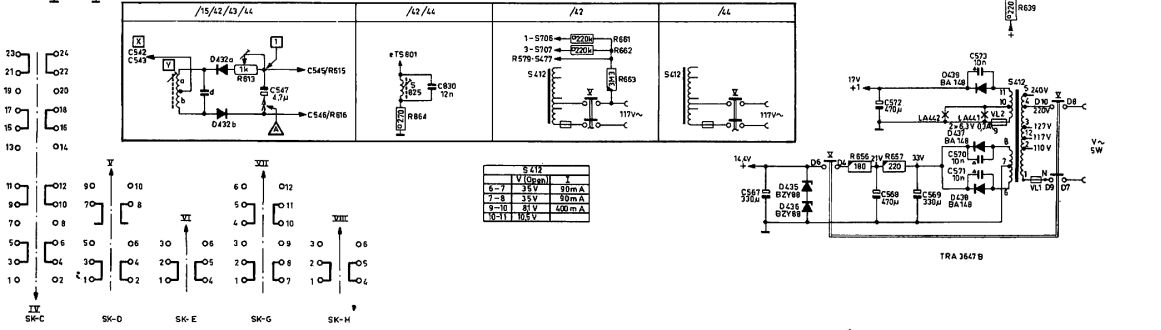
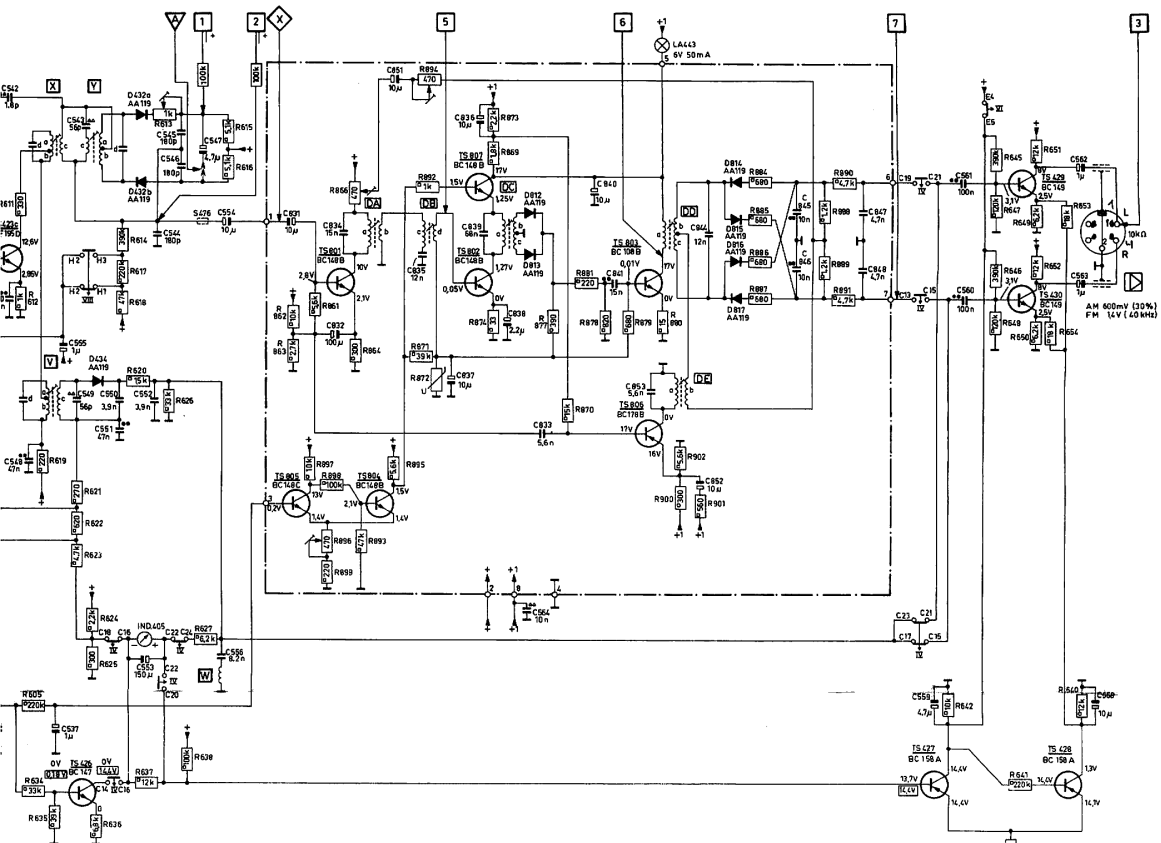
	Carbon resistor E24 series	0.125 W	5%
	Carbon resistor E12 series	1 W	< 2.2 MΩ > 2.2 MΩ 10%
	Tubular ceramic capacitor	500 V	
	Ceramic capacitor "Pin-up"	500 V	
	Plate ceramic capacitor		
	Flat-foil polyester capacitor		



I	LW	170	0-10	170	0-10
II	MW	150	0-16	150	0-16
III	SW	130	0-14	130	0-14
IV	FM	110	0-11	110	0-11
V	ON	90	0-9	90	0-9
VI	Silent tuning	70	0-7	70	0-7
VII	Aerial	50	0-5	50	0-5
VIII	FM-AFC AM-Small bandwidth	30	0-3	30	0-3

CS26979

X	Y	V	476	W	DA	DB	DC	DD	DE	472																																										
542	540	548	537	565	543	550	581	562	544	545	546	547	553	554	556																																					
837	832	834	851	835	837	838	836	854	838	833	840	841	853	852	844	863	845	846	847	848	868	870	869	859	861	860	870	871	873	865	877	870	881	878	879	880	900	901	902	884	887	888	891	886	897	842	839	843	845	848	849	849



SUBJECT TO MODIFICATION

4822 725 15052

